

RoHS
compliant

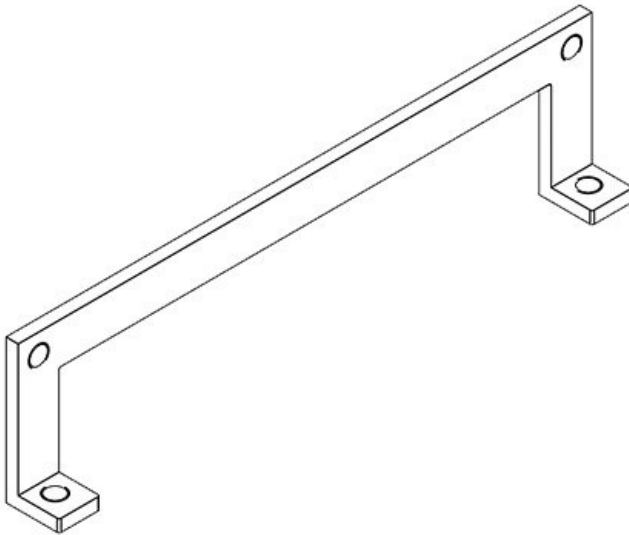


Tekniset tiedot

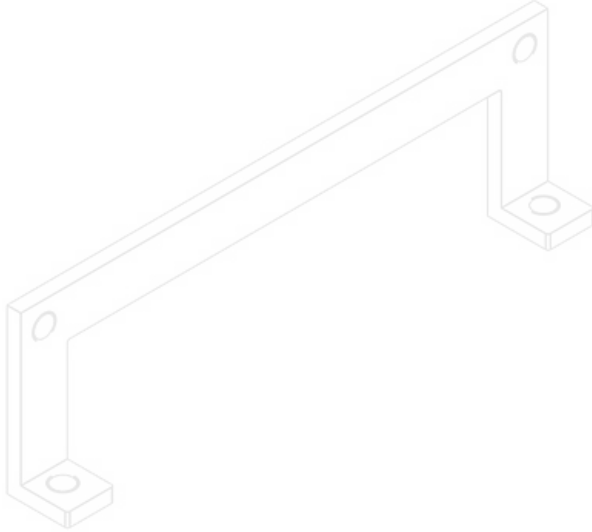
Materiaali	Teräslevy, galvaanisesti sinkitty
Asennusvaihtoehdot	Ruuvikiinnitys

Edut ja hyödyt

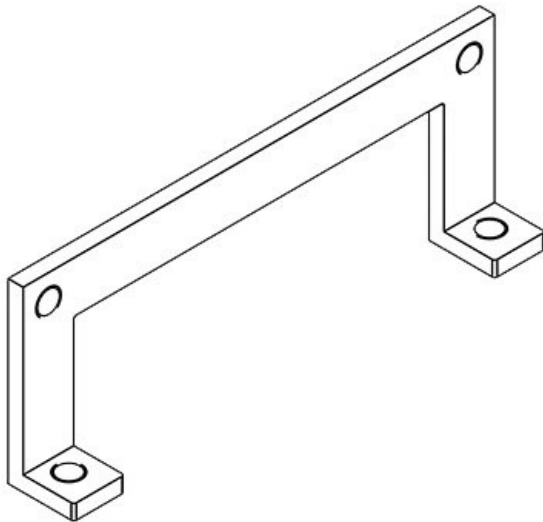
Tuotetyypit ja koot



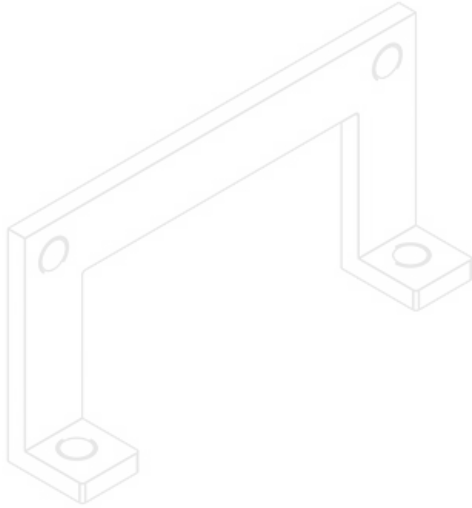
Osa nro.	39180	Asennuskorkeus 13 mm
EAN	4251269305	s
Pakkausyksikkö	1	Sopii kaapelien KEL-ER 24, läpivientiin KEL-ER-E5, KEL 24, KEL- E5, KEL-U 24, KEL-FG- E5, KEL-FA 24, KEL- QUICK 24, KEL-QUICK- E5, KEL-BES 24, KEL-BES- S 24, KEL- DPZ 24, KEL- DPZ-E, KEL- DPU 24
Pituus L1	140 mm	
Pituus L2	130 mm	
Leveys	35 mm	
Korkeus	13 mm	



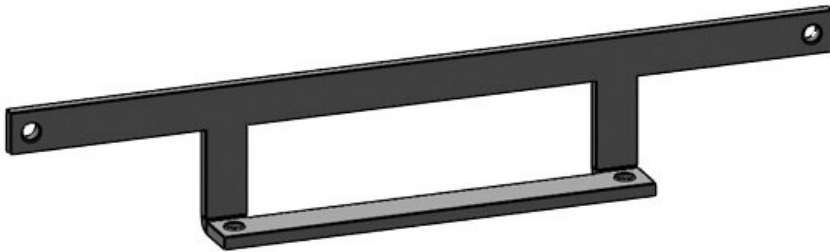
Osa nro.	39170	Asennuskorkeus 13 mm
EAN	4251269305	s
	986	Sopii kaapelien KEL-ER 16,
Pakkausyksikkö	1	läpivientiin KEL-ER-E4,
		KEL 16, KEL-
Pituus L1	113 mm	E4, KEL-U
Pituus L2	103 mm	16, KEL-FA
Leveys	35 mm	16, KEL-
Korkeus	13 mm	QUICK 16,
		KEL-QUICK-
		E4, KEL-BES
		16, KEL-BES-
		S 16, KEL-
		DPZ 16



Osa nro.	39160	Asennuskorkeus 13 mm
EAN	4251269305	s
	979	Sopii kaapelien KEL-ER 10,
Pakkausyksikkö	1	läpivientiin KEL-ER-E3,
		KEL 10, KEL-
Pituus L1	93 mm	E3, KEL-U
Pituus L2	83 mm	10, KEL-FG-
Leveys	35 mm	E3, KEL-FA
Korkeus	13 mm	10, MIS-E3 2,
		KEL-QUICK
		10, KEL-
		QUICK-E3,
		KEL-BES 10,
		KEL-BES-S
		10

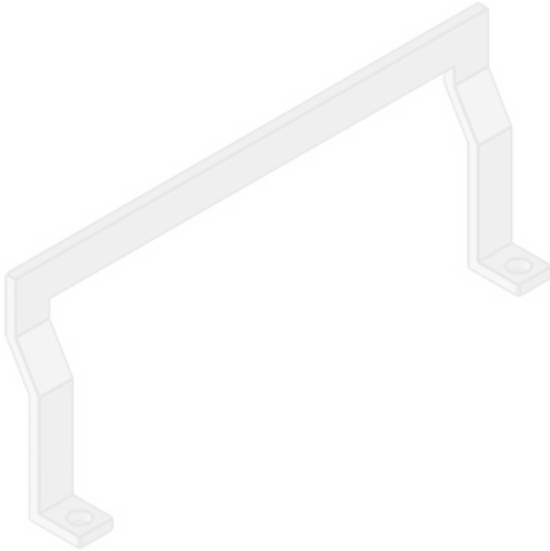


Osa nro. **39150** Asennuskorkeus **13 mm**
EAN **4251269305** s
962 Sopii kaapelien **KEL-ER-B,**
Pakkausyksikkö **1** läpivientiin **KEL-ER-E2,**
KEL-B, KEL-
Pituus L1 **68 mm** **E2, KEL-U-B,**
Pituus L2 **58 mm** **KEL-FG-E2,**
Leveys **35 mm** **KEL-QUICK-**
Korkeus **13 mm** **B, KEL-**
QUICK-E2,
KEL-DPZ-B

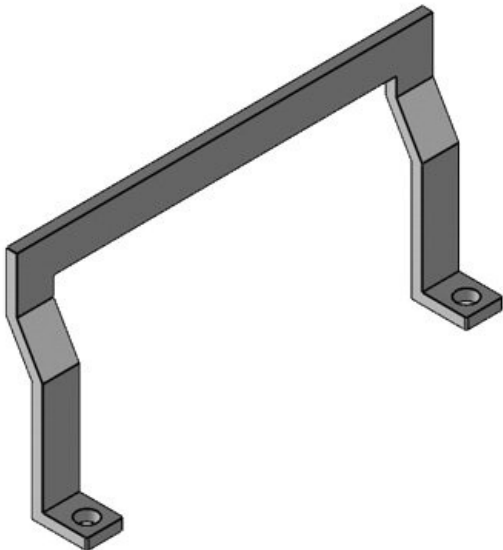


Osa nro. **39190** Asennuskorkeus **13 mm**
EAN **4251269318** s
313 Sopii kaapelien **KEL 183, KEL**
Pakkausyksikkö **1** läpivientiin **183-E**
183-E
Pituus L1 **200 mm**
Pituus L2 **95 mm**
Leveys **35 mm**
Korkeus **13 mm**

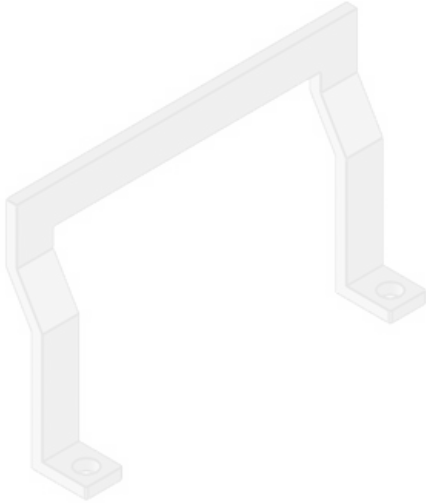
Osa nro.	39181	Asennuskorkeus 22 mm
EAN	4251269318	s
	368	Sopii kaapelien KEL-ER 24,
Pakkausyksikkö	1	läpivientiin KEL 24, KEL-U 24, KEL-FA 24, KEL-QUICK 24, KEL-BES 24, KEL-BES-S 24, KEL-DPZ 24, KEL-DPU 24
Pituus L1	140 mm	
Pituus L2	130 mm	
Leveys	60 mm	
Korkeus	22 mm	



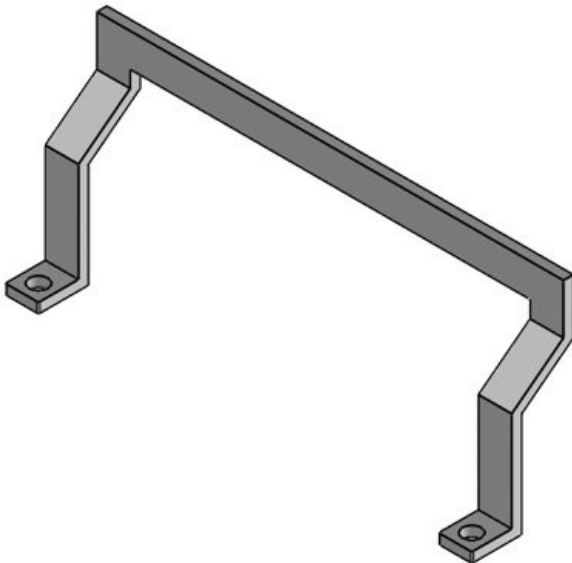
Osa nro.	39183	Asennuskorkeus 22 mm
EAN	4251269318	s
	344	Sopii kaapelien KEL-ER 16,
Pakkausyksikkö	1	läpivientiin KEL 16, KEL-U 16, KEL-FA 16, KEL-QUICK 16, KEL-BES 16, KEL-BES-S 16, KEL-DPZ 16
Pituus L1	113 mm	
Pituus L2	103 mm	
Leveys	60 mm	
Korkeus	22 mm	



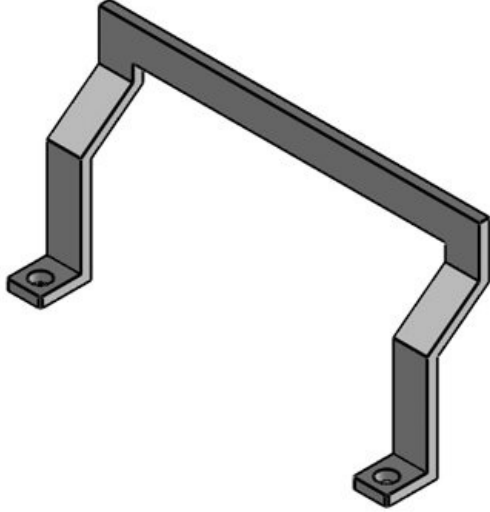
Osa nro.	39184	Asennuskorkeus 22 mm
EAN	4251269318	s
	351	Sopii kaapelien KEL-ER 10,
Pakkausyksikkö	1	läpivientiin KEL 10, KEL-U 10, KEL-FA 10, KEL-QUICK 10, KEL-BES 10, KEL-BES-S 10
Pituus L1	93 mm	
Pituus L2	83 mm	
Leveys	60 mm	
Korkeus	22 mm	



Osa nro.	39191	Asennuskorkeus 30,5 mm
EAN	4251269321	s
	528	Ruuvireikien 2
Pakkausyksikkö	1	määrä
		Ruuvireikien 5,5 mm
Pituus	140 mm	halkaisijat
Pituus L2	130 mm	Sopii kaapelien KDR-ESR-
Leveys	60 mm	läpivientiin VX25
Korkeus	30,5 mm	



Osa nro.	39192	Asennuskorkeus	30,5 mm
EAN	4251269321	s	
	535	Ruuvireikien	2
Pakkausyksikkö	1	määrä	
Pituus	113 mm	Ruuvireikien	5,5 mm
Pituus L2	103 mm	halkaisijat	
Leveys	60 mm	Sopii kaapelien	KDR-ESR-
Korkeus	30,5 mm	läpivientiin	VX25



icotek[®]
smart cable management